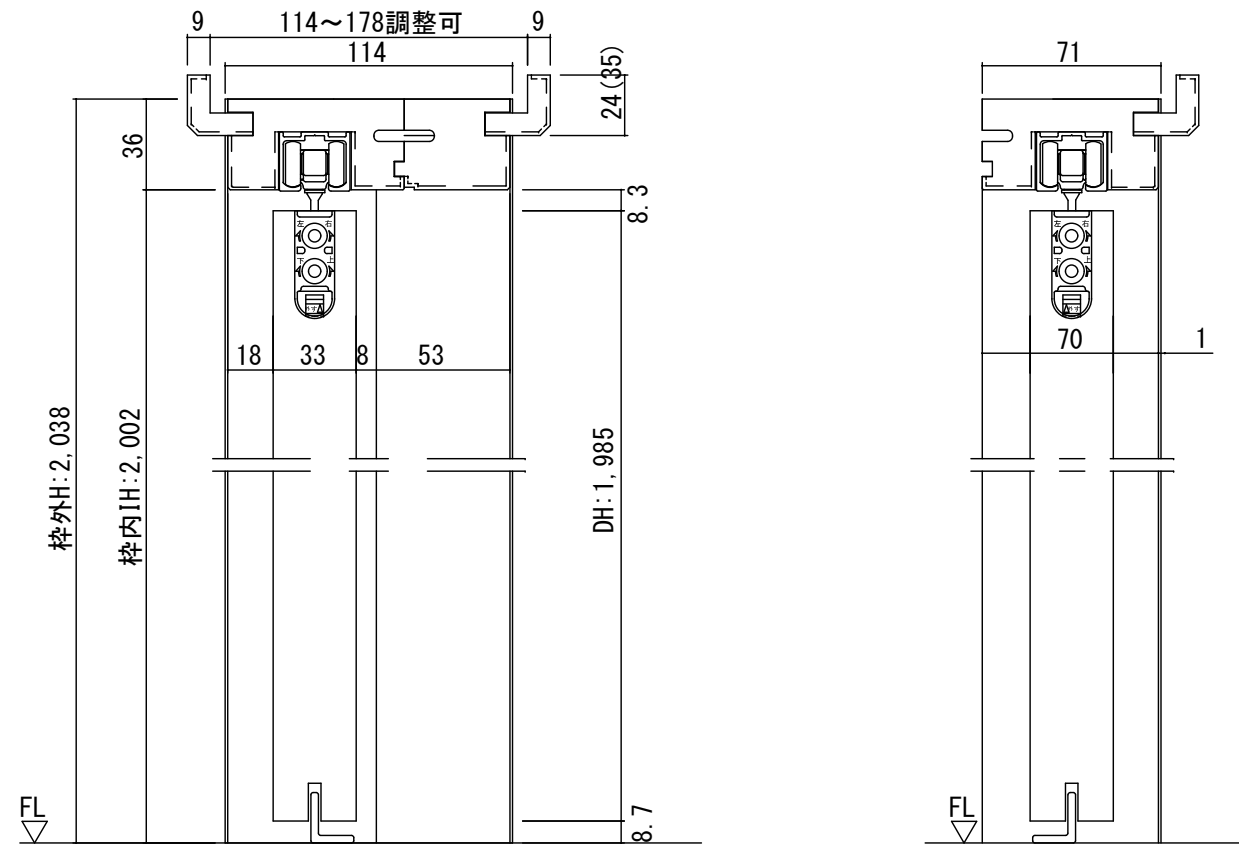
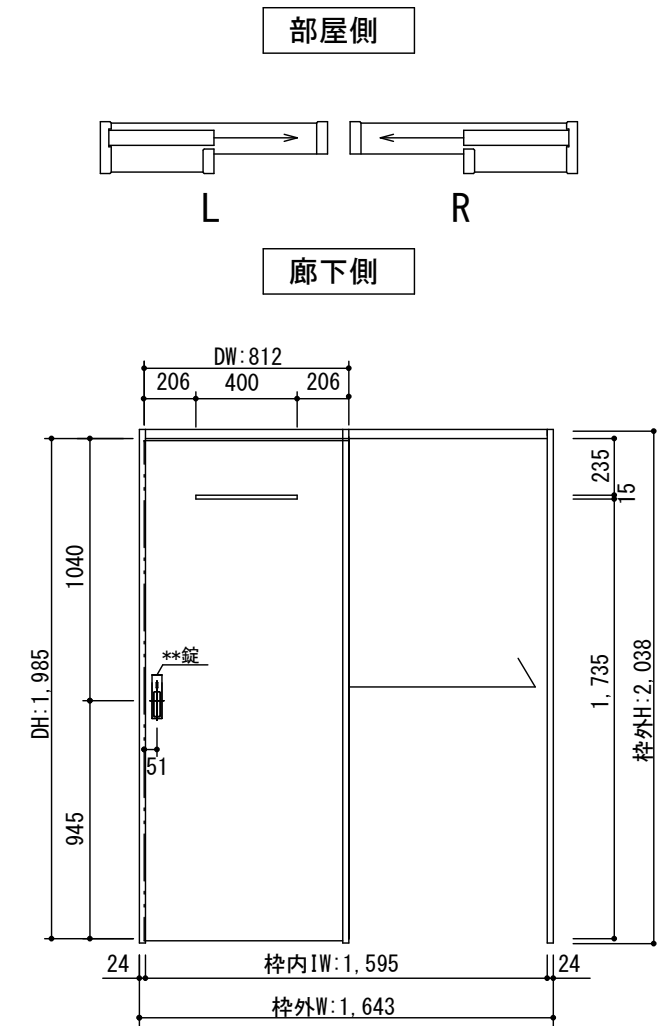


断面図



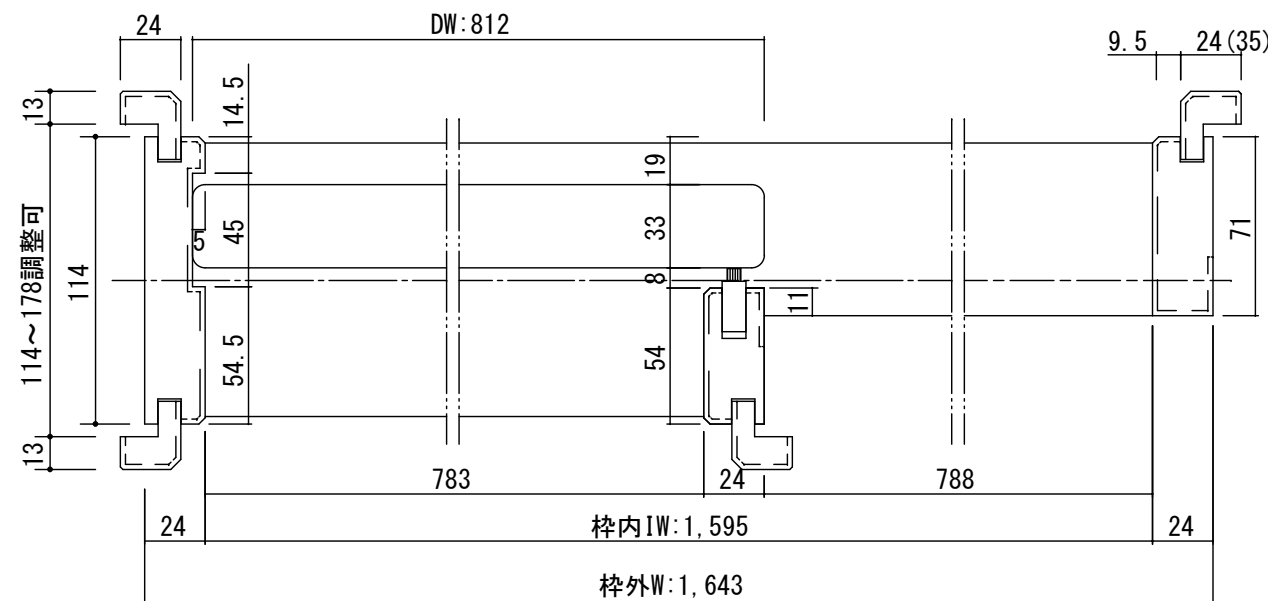
※(35)は2×4の場合です

正面図



製品仕様欄

名称 / Title	片引き戸
扉 品番	T1RMS□51□□
デザイン	MS
表面材	MDF/特殊化粧シート
付属部材	引き手(KM□001)・調整戸車・ソフトクローズ
枠 品番	T1RCGA31□□
	MDF/オレフィンシート
	キャッチ付きストッパー・他



開口記号	備 考	建具幅 D W	内法 I W	枠外 W	建具高 D H	内法 I H	枠外高 H
		812	1595	1643	1985	2002	2038

TiGRAN

第 1 版		改 定 履 歴 / History			承 認	検 図	作 成	縮 尺 / Scale	件 名 / Subject
制定日	2014. 04. 21							断面図 正面図	図 番 / No.
改定日								1/3 1/30	種 別 / Drawing 承認図